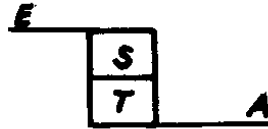
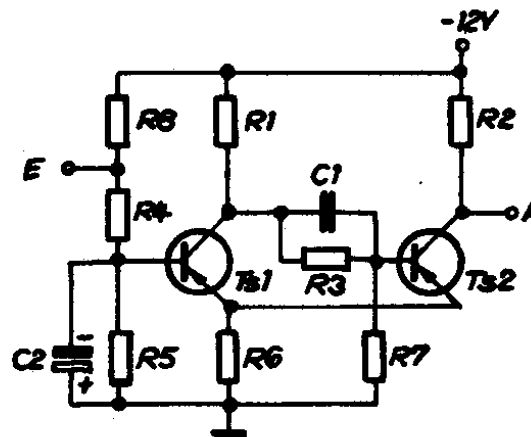


## Schmitt-Trigger

Symbol:



Stromlaufplan:



Bestückung:

Ts1	SA25/2	$\bar{\beta}=29\dots55$	
Ts2	SA25/2	$\bar{\beta}=29\dots55$	
C1	2700/10/63		
C2	20/15		
R1	1,8k $\Omega$	0,125W	10%
R2	1,5k $\Omega$	0,125W	10%
R3	12k $\Omega$	0,05W	10%
R4	3,9k $\Omega$	0,05W	2%
R5	2,7k $\Omega$	0,05W	10%
R6	82 $\Omega$	0,05W	2%
R7	4,7k $\Omega$	0,05W	10%
R8	2,2k $\Omega$	0,05W	2%